

Multifan



Wandventilatoren (50Hz)

Ventilator mit unendlichen Möglichkeiten



VOSTERMANS
VENTILATION

YOUR SPECIALIST IN AIR

Multifan Wandventilatoren (50Hz)

Der multifunktionale Abluftventilator

Mit dieser umfangreichen Reihe an Multifan Wandventilatoren bieten wir ein großes Sortiment an zuverlässigen und effizienten Lüftern an. Diese robusten Lüfter kommen in zahlreichen landwirtschaftlichen Anwendungen, wie z.B. in Gewächshäusern, Schweine-, Kuh- und Hühnerställen sowie in Industrieanwendungen wie Fabriken und Gebäuden zum Einsatz. Diese Ventilatoren wurden für den kontinuierlichen Betrieb in extrem Umgebungen entwickelt und sind für den Einsatz im Freien geeignet. Multifan Wandventilator können optional mit der energiesparenden ECplus-Technologie ausgestattet werden.



Wieso dieser Ventilator

- Materialien, die extrem Bedingungen standhalten können
- Besonders widerstandsfähiger Ventilator mit langer Lebensdauer
- Einfache Installation und Wartung
- Hochleistungsstark und energieeffizient
- 3-jährige Garantie



Produktmerkmale

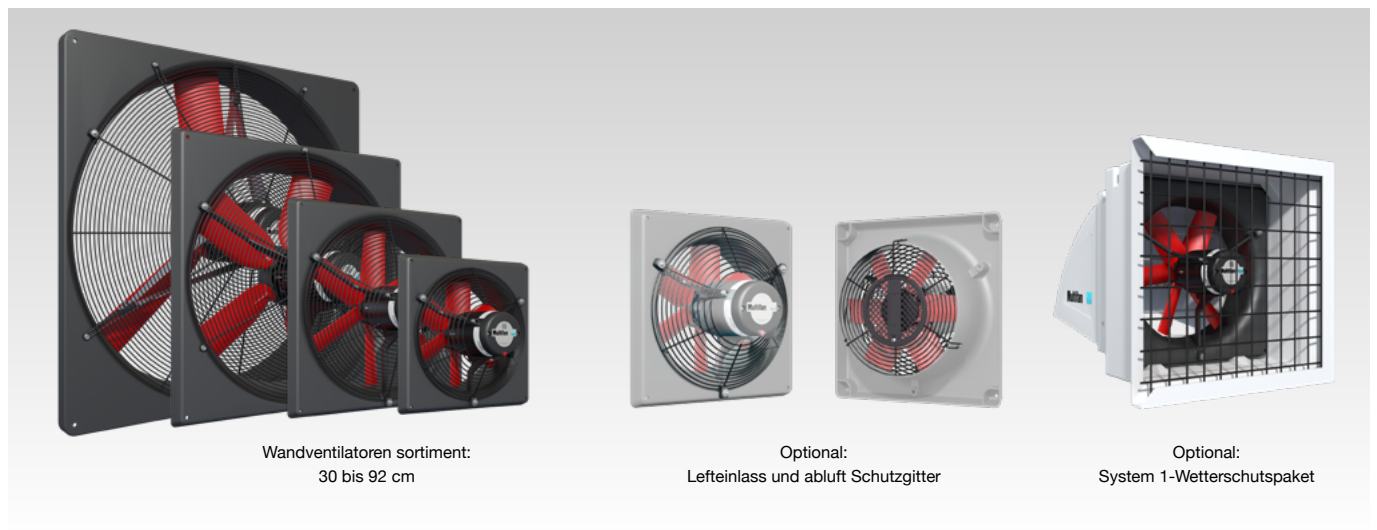
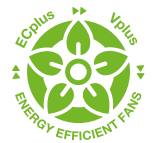
- Sortiment: 30 bis 92 cm
- Standardausführung geeignet für Umgebungstemperaturen von bis zu 40 °C
- Wasser- und staubfester Lüfter-Motor (IP55)
- Hohe Isolationsklasse F
- Niedriger Geräuschpegel

Anwendungen

- Landwirtschaft: Schweine, Geflügel, Milchvieh
- Garten: Gewächshäuser
- Industrie

Optional verfügbar

- Lufteinlass Schutzgitter gemäß CE-Norm
- Abluft Schutzgitter gemäß CE-Norm
- System 1-Wetterschutzpaket
- ECplus-Technologie für mehr Effizienz



Wandventilatoren sortiment:
30 bis 92 cm

Optional:
Lufteinlass und abluft Schutzgitter

Optional:
System 1-Wetterschutzpaket

Technische Daten 1 Phase

Modell	ø (cm)	Netzteil			(n) U / min	P _{in} (W)	I _{nom} (A)	Q _v (m³/st)						SFP @0Pa (W/1000m³/st)	dB(A) *	Reglung **
		~	V	Hz				0 Pa	30 Pa	50 Pa	80 Pa	100 Pa	150 Pa			
V4E30AAM10100	30	1	230	50	1.445	100	0,5	2.350	2.100	1.800	-	-	-	43	54	E / T
V4E35AAM10100	35	1	230	50	1.455	150	0,8	3.600	3.300	3.050	-	-	-	40,9	53	E / T
V4E40AAM10100	40	1	230	50	1.430	220	1	5.050	4.600	4.300	3.550	-	-	43,1	55	E / T
V4E45AAM10100	45	1	230	50	1.420	320	1,5	6.750	6.200	5.850	5.200	4.450	-	47,9	57	E / T
V6E50AAM10100	50	1	230	50	950	170	0,9	5.600	4.800	4.150	-	-	-	29,6	49	E / T
V4E50AAM10100	50	1	230	50	1.385	400	1,8	8.350	7.700	7.200	6.400	5.600	-	47,6	59	E / T
V4E50ABM10100	50	1	230	50	1.435	300	1,4	7.400	6.850	6.450	5.700	5.000	-	40,2	60	E / T
V6E56AAM10100	56	1	230	50	910	280	1,3	8.350	7.250	6.350	-	-	-	33	50	E / T
V6E63AAM10100	63	1	230	50	935	500	2,2	11.500	10.600	9.850	8.500	-	-	43,1	58	E / T
V6E71AAM10100	71	1	230	50	930	520	2,3	13.500	12.300	11.200	9.350	-	-	38,2	56	E / T
V6E92AAM10100	92	1	230	50	910	590	2,7	17.300	15.600	14.200	11.400	-	-	34,2	66	E / T

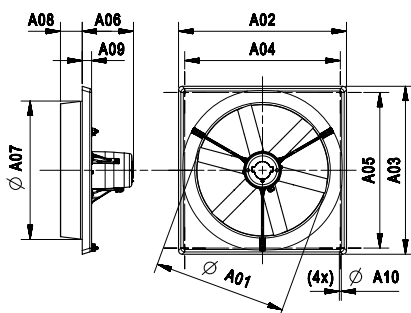
Technische Daten 3 Phase

Modell	ø (cm)	Netzteil			(n) U / min	P _{in} (W)	I _{nom} (A)		Q _v (m³/st)							SFP @0Pa (W/1000m³/st)	dB(A) *	Reglung **
		~	V (Δ / Y)	Hz			Δ	Y	0 Pa	30 Pa	50 Pa	80 Pa	100 Pa	150 Pa	200 Pa			
V4D30AAM10100	30	3	230/400	50	1.435	110	0,5	0,3	2.350	2.100	1.750	-	-	-	-	44,5	51	T / F
V4D35AAM10100	35	3	230/400	50	1.440	140	0,6	0,4	3.550	3.200	2.950	-	-	-	-	39,3	53	T / F
V4D40AAM10100	40	3	230/400	50	1.405	210	0,8	0,4	4.950	4.500	4.200	3.450	-	-	-	41,5	56	T / F
V4D45AAM10100	45	3	230/400	50	1.370	280	1	0,6	6.450	5.900	5.450	4.750	-	-	-	43,2	56	T / F
V6D50AAM10100	50	3	230/400	50	965	210	0,9	0,5	6.550	5.700	4.950	-	-	-	-	31,8	48	F
V4D50AAM10100	50	3	230/400	50	1.415	410	1,6	0,9	8.600	8.000	7.550	6.750	6.100	-	-	47,8	60	T / F
V6D56AAM10100	56	3	230/400	50	955	290	1,1	0,6	8.750	7.750	7.000	-	-	-	-	32,6	51	F
V4D56AAM10100	56	3	230/400	50	1.455	950	3,6	2,1	13.100	12.500	12.000	11.300	10.900	9.400	-	72,7	65	F
V6D63AAM10100	63	3	230/400	50	965	520	2,3	1,3	11.900	11.000	10.400	9.150	8.100	-	-	43,9	59	F
V4D63AAM10100	63	3	230/400	50	1.450	1.000	3,5	2,0	14.700	14.000	13.600	12.800	12.200	10.200	-	65,6	69	F
V4D63ABM10100	63	3	230/400	50	1.460	1.400	5,2	3	17.900	17.100	16.600	15.800	15.300	13.900	12.000	77,1	69	F
V6D71AAM10100	71	3	230/400	50	945	690	2,5	1,4	15.300	14.200	13.300	11.800	10.500	-	-	44,9	59	F
V4D71AAM10100	71	3	230/400	50	1.435	1.150	3,9	2,2	17.500	16.800	16.300	15.600	15.000	13.300	-	65,1	69	F
V4D71ABM10100	71	3	230/400	50	1.450	1.650	5,6	3,3	21.400	20.600	20.000	18.900	18.200	16.500	14.300	76,3	69	F
V6D92AAM10100	92	3	230/400	50	945	760	2,7	1,6	21.100	19.400	17.900	15.200	12.900	-	-	36,2	66	F

* Schalldruckpegel bei 7 Metern freiblasend.

** Trafo regelbar (T), Frequenz regelbar (F), Elektronisch regelbar (E)

Abmessungen (mm)

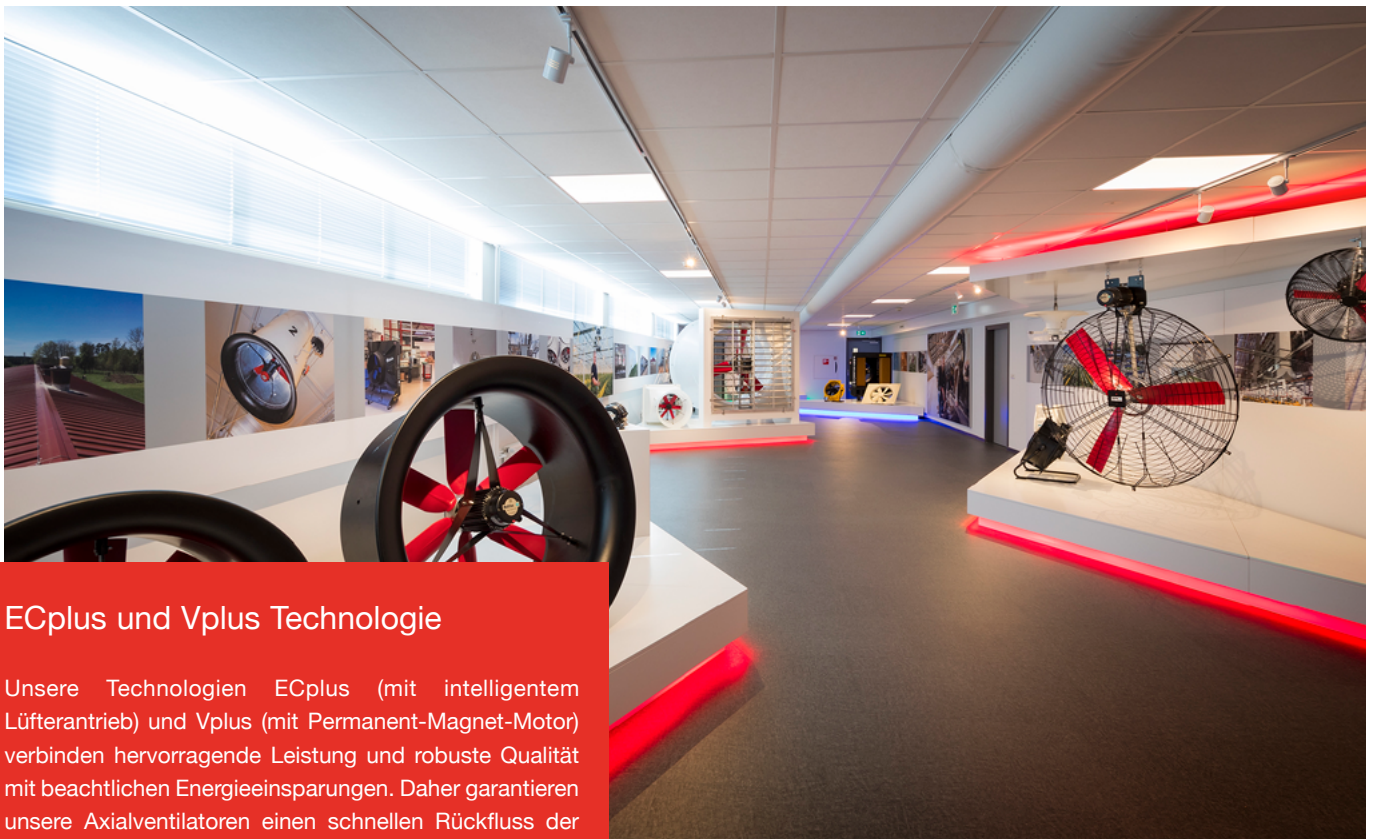


ø (cm)	A01	A02	A03	A04	A05	A06	A07	A08	A09	A10
30	312	443	443	395	395	192	340	84	36	8
35	362	493	492,5	445	445	192	390	84	36	8
40	415	543	543	495	495	192	440	84	36	8
45	460	593	593	545	545	max. 247	490	84	36	8
50	512	648	648	600	600	max. 247	540	84	36	8
56	574	700	700	640	640	max. 247	600	105	40	10
63	646	775	775	715	715	max. 247	670	105	40	10
71	712	850	850	790	790	247	740	105	40	10
92	915	1005	1005	947	947	247	940	93	40	10

Sparen Sie mehr Energie

Unsere Standardventilatoren sind auch in einer besonders energieeffizienten Ausführung erhältlich. Dank IFD- und MFD-Reglern ist es möglich, die Drehzahl dieser Ventilatoren kontinuierlich zu senken. Pro 20 % Reduzierung der Drehzahl halbiert sich der Energieverbrauch vom Ventilator. Um die

empfindliche Elektronik im Inneren des Reglers optimal zu schützen, ist der Regler in einem separaten Gehäuse mit mindestens Schutzart IP65 untergebracht. Dies ist unerlässlich, um die Zuverlässigkeit unserer Geräte auch in extremsten Umgebungen zu gewährleisten.



ECplus und Vplus Technologie

Unsere Technologien ECplus (mit intelligentem Lüfterantrieb) und Vplus (mit Permanent-Magnet-Motor) verbinden hervorragende Leistung und robuste Qualität mit beachtlichen Energieeinsparungen. Daher garantieren unsere Axialventilatoren einen schnellen Rückfluss der Investitionskosten und eine kurze Amortisationszeit.

Why choose Vostermans Ventilation:

LOYAL TO YOU

We care for your specific needs based on our long expertise. In close cooperation with you we secure your business outcomes.

RELIABLE

Since our foundation in the Netherlands in 1952, we maintain our reputation as reliable partner. Our carefully selected global network of independent distributors strive to deliver you dedicated service and expertise.

FUTURE PROOF

Our future proof approach, which combines energy efficiency solutions with robust quality and rigorous testing, is based on a genuine commitment to serve as a trusted partner.

Vostermans Ventilation is a global developer and manufacturer of sustainable axial fans for the agricultural and industrial market. Sustainability is key for Vostermans. Their premium brandlines Multifan and EMI are showcasing the drive for advanced energy efficient fans. The company applies continuous innovation and research in their own motor production facility and in house state of the art R&D department. Vostermans Ventilation, part of Vostermans Companies founded in 1952, is based in Venlo, the Netherlands and operates in USA, China and Malaysia.



YOUR SPECIALIST IN AIR

All rights reserved. Vostermans Companies is not responsible for inaccurate or incomplete data. In case of any questions and / or remarks please contact ventilation@vostermans.com. Subject to alterations 03/2022

Venlo - The Netherlands
Tel. +31 (0)77 389 32 32
ventilation@vostermans.com

Bloomington, IL- USA
Tel. +1 309 827-9798
ventilation@vostermansusa.com

Tmn Klang Jaya - Malaysia
Tel. +60 (0)3 3324 3638
ventilation@vostermansasia.com

Shanghai - China
Tel. +86 21 5290 2889/2899
ventilation@vostermanschina.com